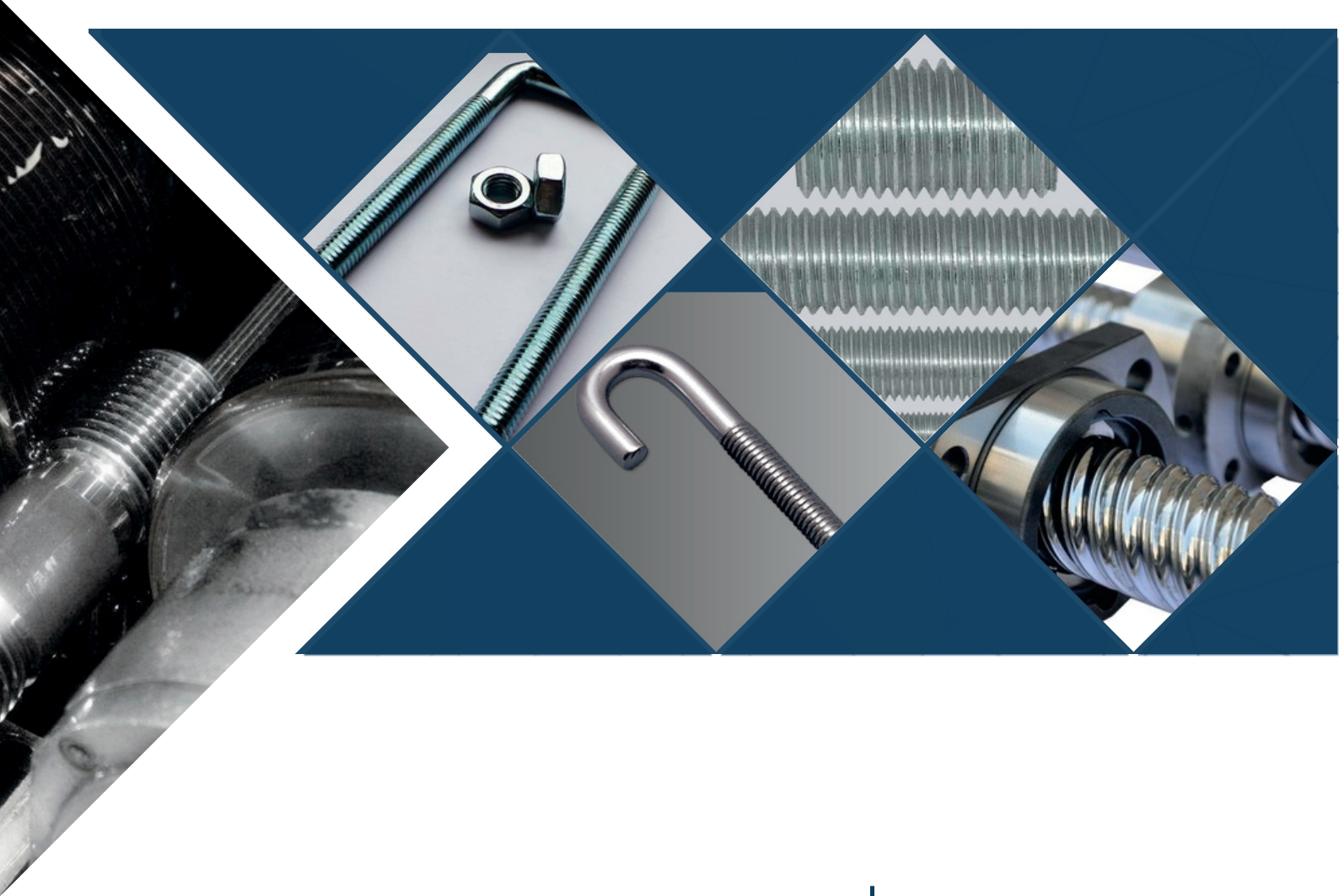


PROVA

CİVATA

INDUSTRY & FASTENERS



ÜRÜN KATALOĞU

SAPLAMA
GİJON
ROT TİJ
BOLTLAR

PROVA

CİVATA

INDUSTRY & FASTENERS

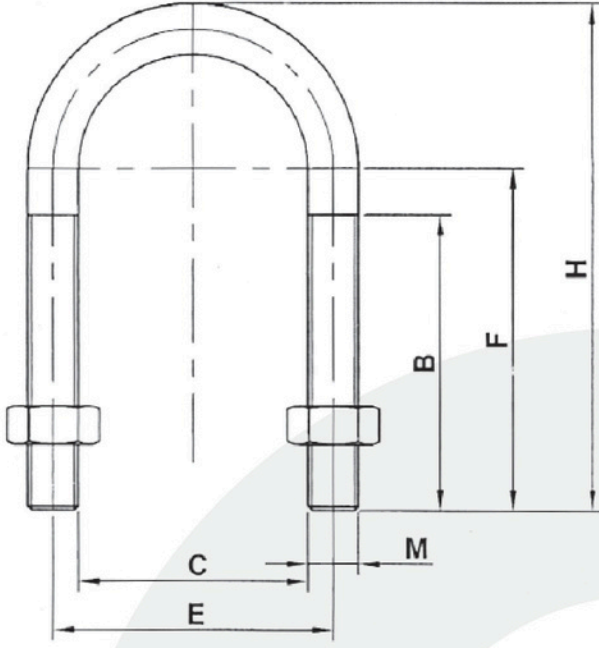
www.provacivata.com

DETAYLI BİLGİ VE SİPARİŞ İÇİN WEB SİTEMİZİ
ZİYARET EDEBİLİRSİNİZ.



Ø250mm

ÇapaKadar 14mm Hatve
Vida, Tırtıl , Trapez, Spline
formunda imalatlarımız
mevcuttur.



U Bolt, U Civata bu tür boru bağlama civataları genel olarak u harfi gibidir ancak kullanım yerine göre, kare u bolt civata-üçgen u bolt civata- kısa boylu u bolt civata-uzun boylu u bolt civata gibi tiplere ve vazifelerine göre hafif seri ve ağır seri olarak ayrılır. Ayrıca kullanılan metal yönünden çeşitliliğe sahiptir.

U BOLT imalatları Siyah, Galvaniz ve Paslanmaz (304/316) olarak yapılabilmektedir.

BORU ÇAPI	VİDA ÖLÇÜ
1/2"	M10
3/4"	M10
1"	M10
1 1/4"	M10
1 1/2"	M10
2"	M12
2 1/2"	M12
3"	M12
4"	M12
5"	M12
6"	M12
7"	M12
8"	M20
10"	M20
12"	M20
14"	M24
16"	M24
20"	M24



*** **U BOLT** ürünlerinde istenilen özel ebatlarda imalat yapılabilmektedir.

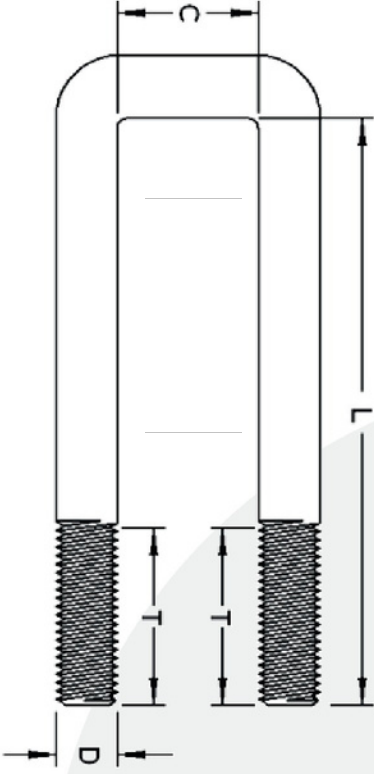
Ø255 0 mmm

Çapa Kadar 14mm Hatve Vida,
Tırtıl, Trapez, Spline
formunda imalatlarımız
mevcuttur

ØØ2255 0 mmm

Çapa Kadar 14mm Hatve
Vida, Tırtıl , Trapez, Spline
formunda imalatlarımız
mevcuttur

KARE BOLT imatları Siyah, Galvaniz ve
Paslanmaz (304/316) olarak yapılabilmektedir.

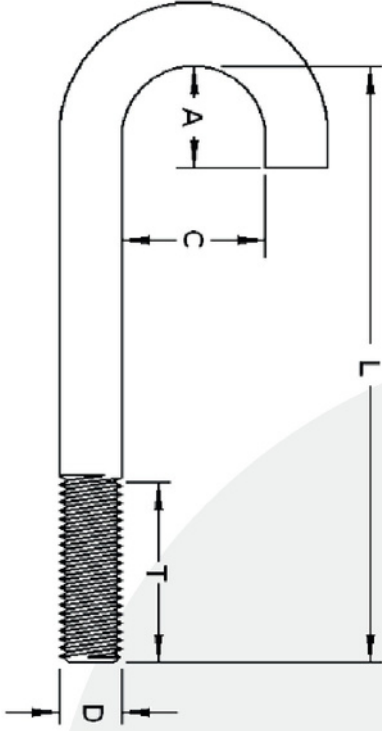


*** **KARE U BOLT** ürünlerinde istenilen özel ebatlarda imalat yapılabilmektedir.

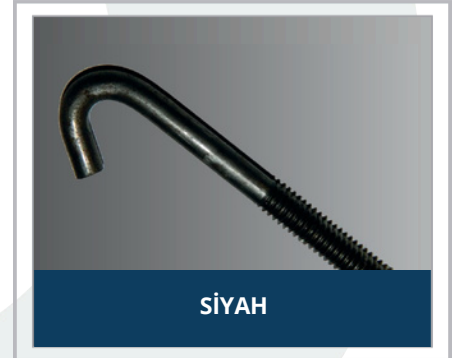
Ø2255 0 mm

Çapa Kadar 14mm Hatve
Vida, Tırtıl , Trapez, Spline
formunda imalatlarımız
mevcuttur

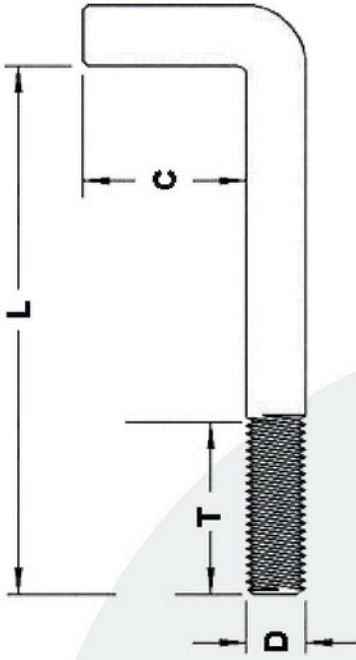
KANCA BOLT imatları Siyah, Galvaniz ve
Paslanmaz (304/316) olarak yapılabilmektedir.



BORU ÇAPI	VİDA ÖLÇÜ
1/2"	M10
3/4"	M10
1"	M10
1 1/4"	M10
1 1/2"	M10
2" 2	M12
1/2"	M12
3"	M12
4"	M12
5"	M12
6"	M12
7"	M12
8"	M20
10"	M20
12"	M20
14"	M24
16"	M24
20"	M24



*** **KANCA BOLT** ürünlerinde istenilen özel ebatlarda imalat yapılabilmektedir.



ÖLÇÜLE R

d	M4	M5	M	M	M10	M12	M14	M16	M18	M2	M2	M2
---	----	----	---	---	-----	-----	-----	-----	-----	----	----	----

d	M2	M3	M3	M3	M3	M4	M4	M4	M5	M5	M6	M6
---	----	----	----	----	----	----	----	----	----	----	----	----

SAPLAMA ürünlerinde istenilen özel ebatlarda imalat yapılabilmektedir.

L BOLT imalatları Siyah, Galvaniz ve Paslanmaz (304/316) olarak yapılabilmektedir.

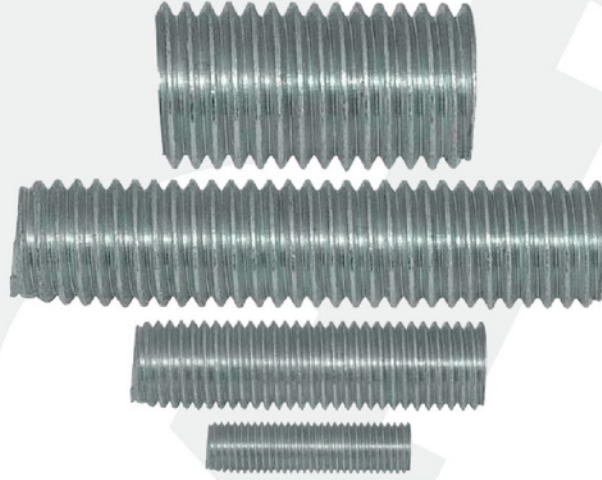
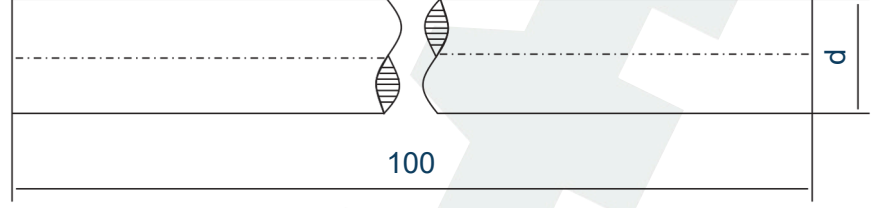
***** L BOLT** ürünlerinde istenilen özel ebatlarda imalat yapılabilmektedir.

Ø2255 0 mmm

Çapa Kadar 14mm Hatve
Vida, Tırtıl, Trapez, Spline
formunda imalatlarımız
mevcuttur

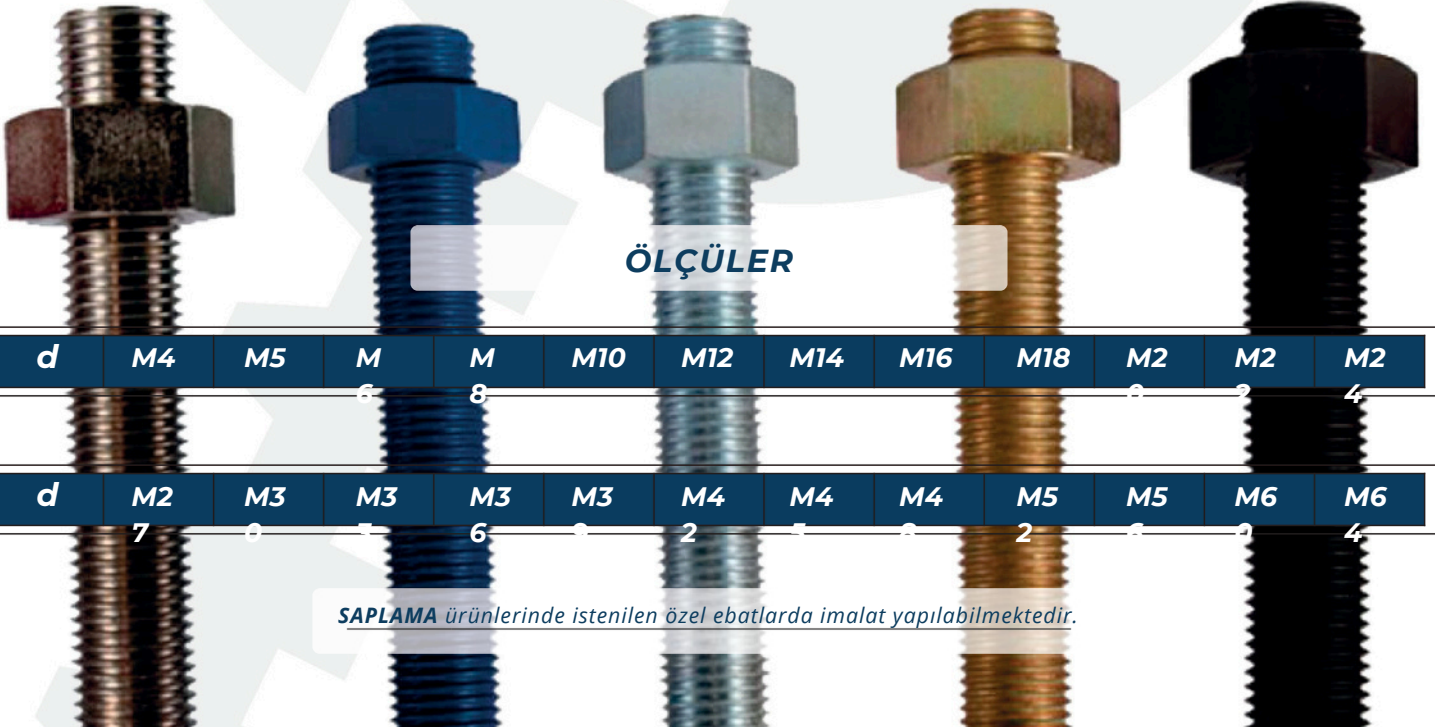
ØØ2255 0 mmm

Çapa Kadar 14mm Hatve
Vida, Tırtıl , Trapez, Spline
formunda imalatlarımız
mevcuttur



SAPLAMA İMALAT ÇEŞİTLERİMİZ

Çelik Saplama Paslanmaz (304/316) Saplama // WhitWorth Saplama
Lak Kaplamalı Saplama // Galvaniz Kaplamalı Saplama

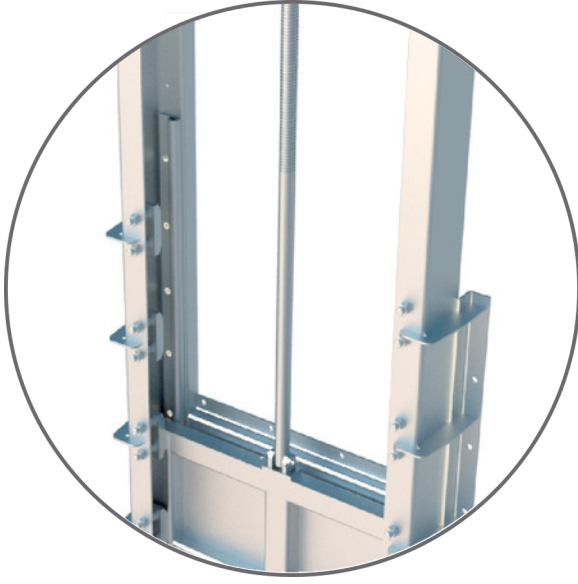


ÖLÇÜLER

d	M4	M5	M6	M8	M10	M12	M14	M16	M18	M20	M22	M24
---	----	----	----	----	-----	-----	-----	-----	-----	-----	-----	-----

d	M2	M3	M3	M3	M3	M4	M4	M4	M5	M5	M6	M6
---	----	----	----	----	----	----	----	----	----	----	----	----

SAPLAMA ürünlerinde istenilen özel ebatlarda imalat yapılabilmektedir.

PENSTOCK
KAPAKLARI/ TRAPEZ
MİLLERİ

ØØ2255 0 mm

Çapa Kadar 14mm Hatve Vida,
Tırtıl , Trapez, Spline formunda
imalatlarımız mevcuttur

VİDA ÖLÇÜSÜ

Tr 10 x 2

Tr 12 x 3

Tr 16 x 4

Tr 20 x 4

Tr 24 x 5

Tr 28 x 5

Tr 32 x 6

Tr 36 x 6

Tr 40 x 7

Tr 44 x 7

Tr 48 x 8

Tr 52 x 8

Tr 60 x 9

Tr 70 x 10

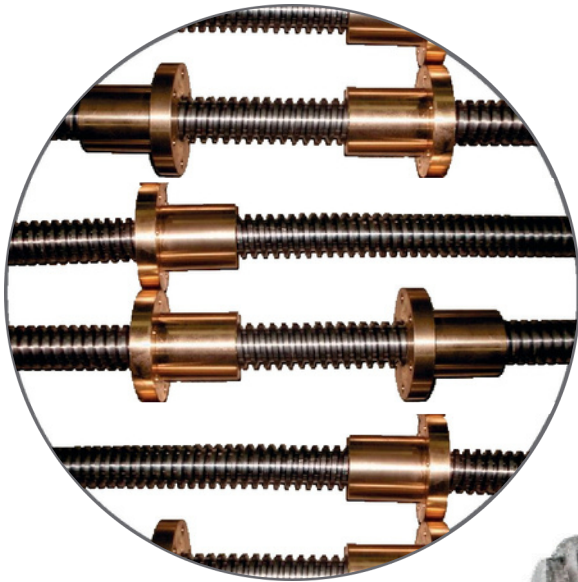
Tr 80 x 10

Tr 90 x 12

Tr 100 x 12

Tr 120 x 14

Ovalanmış temiz dış yüzeyi ile daha uzun ömürlüdür. Çeşitli hatvelerde kullanma imkanı vardır. Hatve arttıkça aynı devirdeki ilerleme oranı daha fazla olmaktadır. Vida mili boyu uzadıkça vidanın dönme hızı kritik devir sayısını geçmemelidir. Aksi halde vida titreşime geçecektir. Tablodan ölçülere göre maksimum dönme hızı seçilmeli, tasarım bu değerlere göre yapılmalıdır.



İstenilen **tüm ölçülerde**
imalat yapılabilmektedir.

TRAPEZ VİDALI MİL imalatları
Siyah, Galvaniz ve Paslanmaz(304-316)
olarak yapılabilmektedir.



Ø2255 0 mmm

Çapa Kadar 14mm Hatve Vida,
Tırtıl , Trapez, Spline
formunda imalatlarımız
mevcuttur

Tayrot (Tie-Rod) inşaat sektöründe kalıp bağlantı elemanlarıdır. Beton yanal basıncından dolayı kalıplar esneyebilir ve hatta kırılabilir. Bu tip yüklemelerine karşı koyabilmek için ya kolonların etrafına destekleyici kuşaklar dönlür, ya belli aralıklarla yatay olarak konulan elemanlar payandalarla desteklenir, ya bu ikisi bir arada yapılır ya da etkili ve pratik bir çözüm olarak Tayrot (Tie-Rod) kullanılır.



TİE ROD MİLLERİ

Tie rod, **Ø17, 22, 24, 27, 32** çaplarında imalatımız mevcuttur.

PROVA

CIVATA

INDUSTRY & FASTENERS

www.provacivata.com

DETAYLI BİLGİ VE SİPARİŞ İÇİN WEB SİTEMİZİ
ZİYARET EDEBİLİRSİNİZ.

PROVA

CİVATA

INDUSTRY & FASTENERS



*Yenişehir Mah. Demokrasi Blv.
No:54 İç Kapı No:A İzmit/Kocaeli*



+90 532 315 31 59



info@provacivata.com

www.provacivata.com